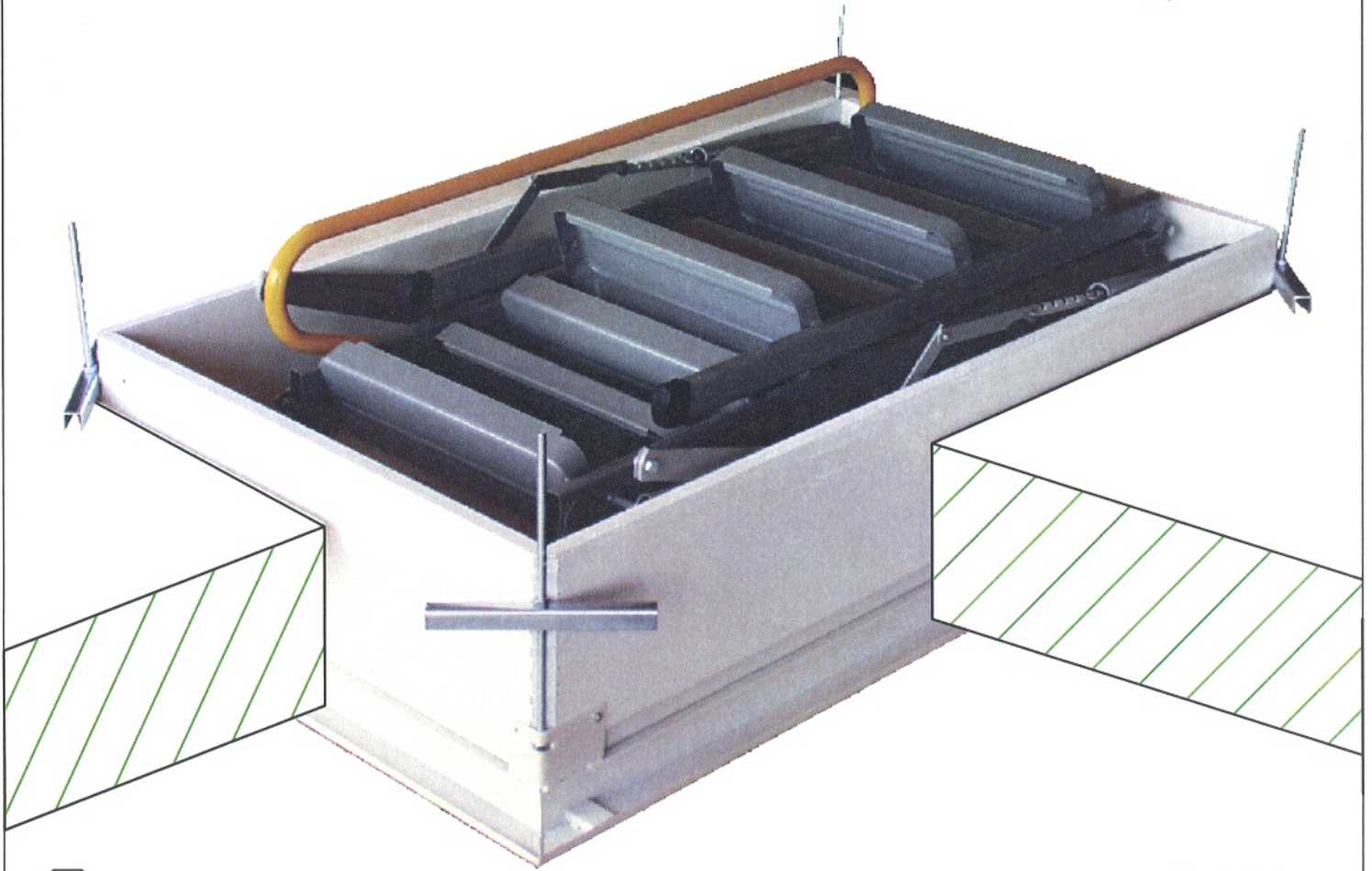


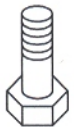
Einbauanleitung T12 Solid



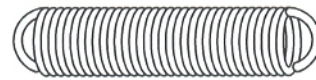
A (8x) Mutter M8



C (4x) Gewindestange
M 8 x 320 mm



B (2x) Sechskantschaft
Schraube
M8 x 20



W(2x) Aufzugsfeder
D 26,5 d 4x255



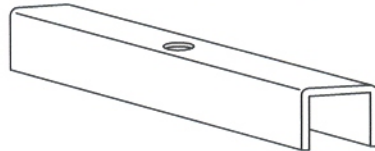
G (6x) Sicherungs-
Mutter M8



U (1x) Klappfeder
D 25,5
d3,4x130



F (2x) Beilagscheibe
M8x0,5



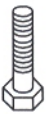
D (4x) Überlager
U-Profil
20x20x2x200



E (4x) Sechskantschaft-
Schraube
M8x14



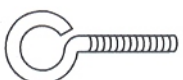
H (1x) Schnapperring
63x25xØ4



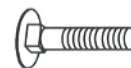
I (4x) Sechskant-
Schraube
M5x30



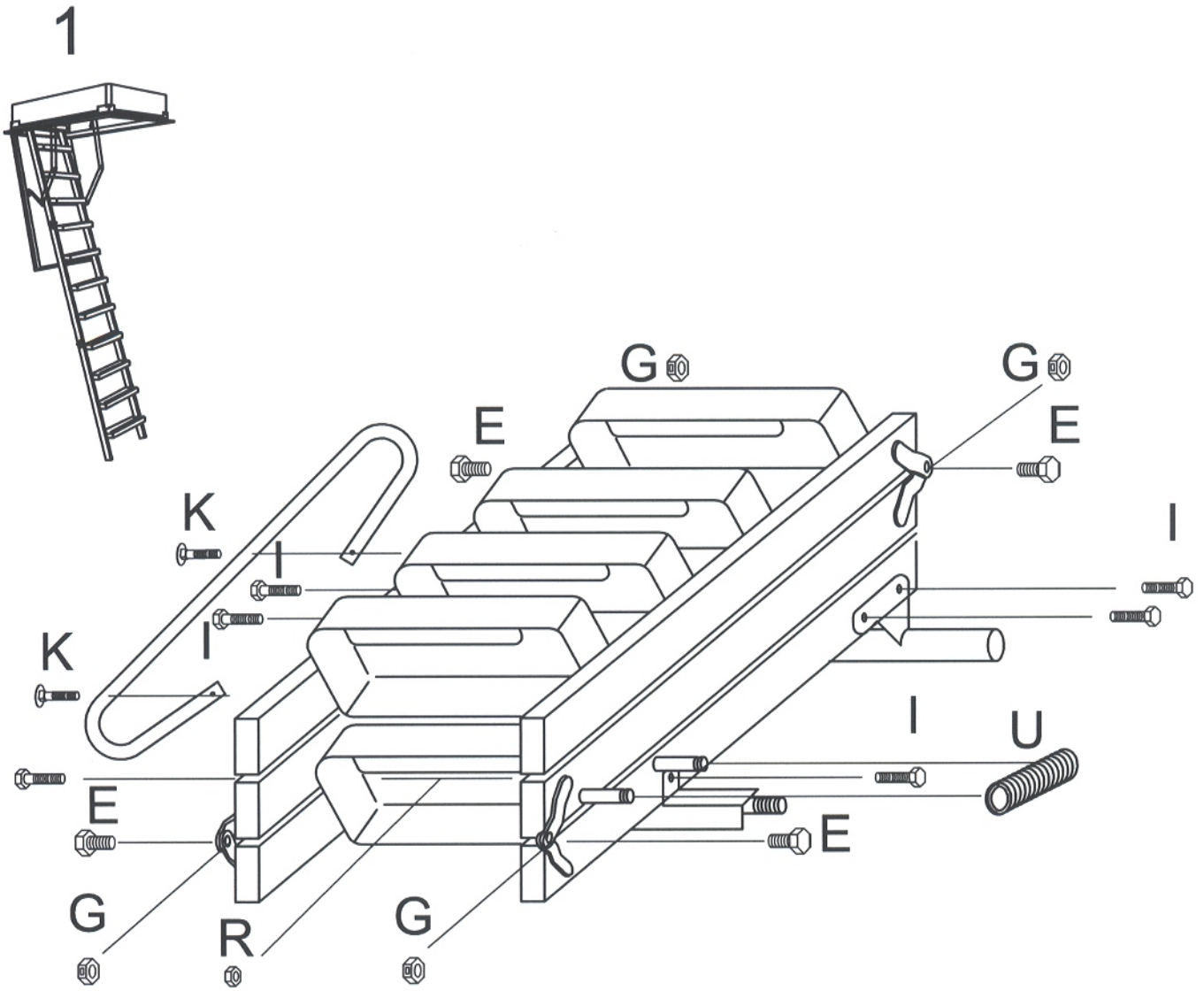
R (8x) Mutter M5
T (2x) Beilagscheibe
M5 D20



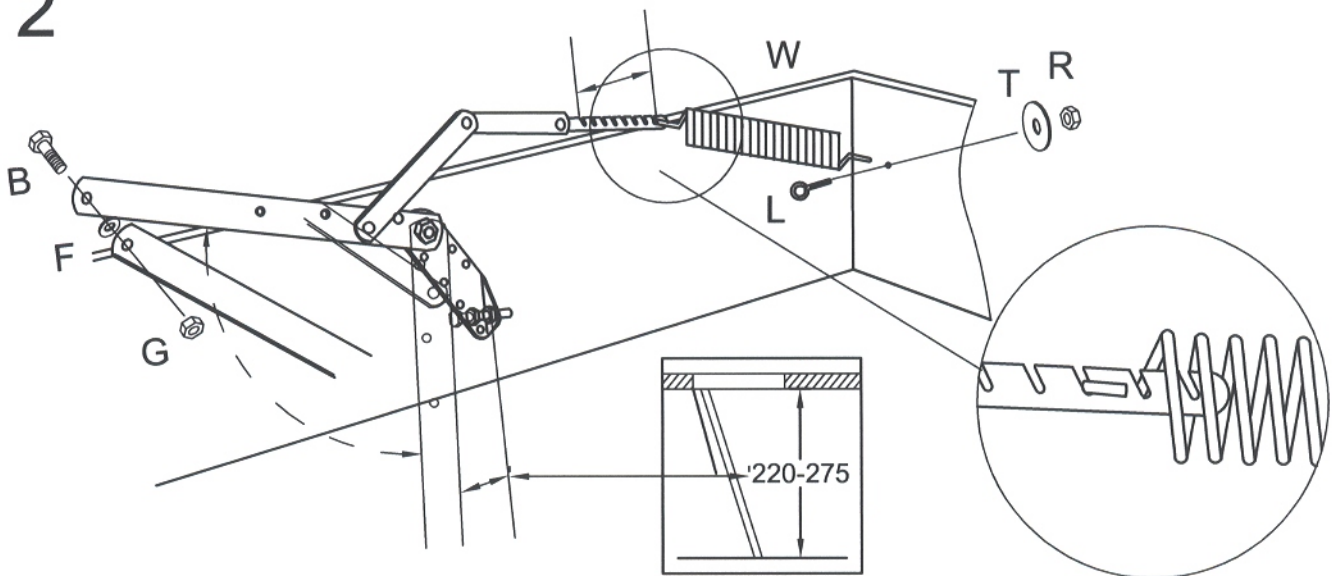
L (2x) Ösenschraube
M5x22



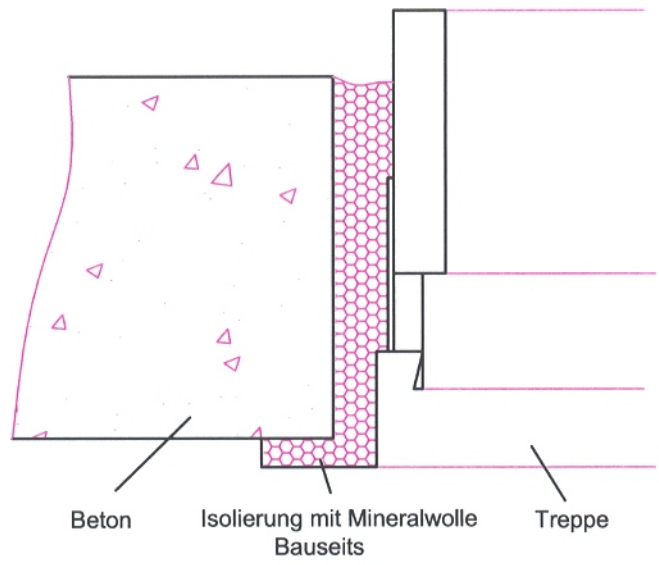
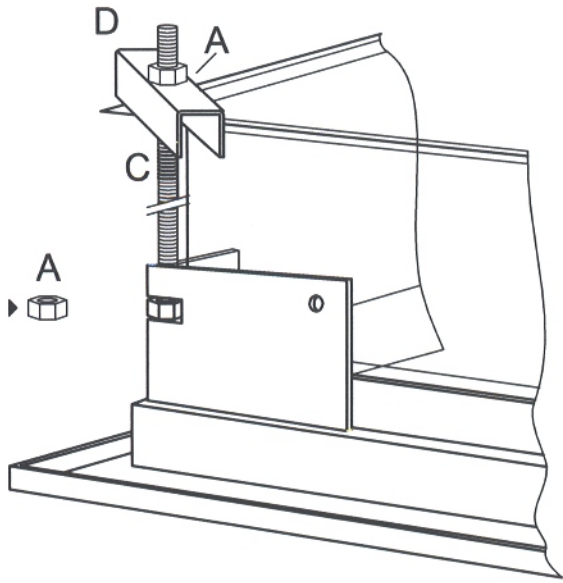
K (2x) Torbandschr.
M 5 x 27 mm



2



3



4

